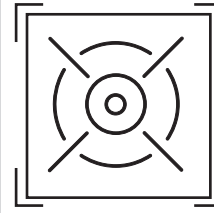
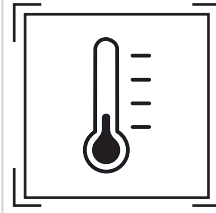


# AROHA

QUEMADORES LATERALES DE ENCIMERA  
Modelo DC204  
Guía Rápida de Usuario



QUEMADORES  
LATERALES



**aroha**<sup>®</sup>  
APPLIANCES

# 1. Especificaciones del Producto

Quemadores laterales de encimera de gas de 4 fuegos con encendido electrónico por chispa continua. Diseño integrable en isla o encimera exterior.

Dimensiones (caja)	W124.5 cm × D53 cm × H24.5 cm
Quemador lateral (Ø)	182 mm
Quemador central (Ø)	244 mm
Tipo de gas compatible	Gas Natural (NG) / Propano Líquido (LP)
Potencia quemador lateral	1.6 kW (LP) / 1.8 kW (NG)
Potencia quemador central	4.2 kW (LP) / 5.2 kW (NG)
Material de rejillas	Hierro fundido
Material de chasis	Acero galvanizado
Tipo de encendido	Chispa continua (electrónico)
Seguridad	Termopar / protección contra incendios

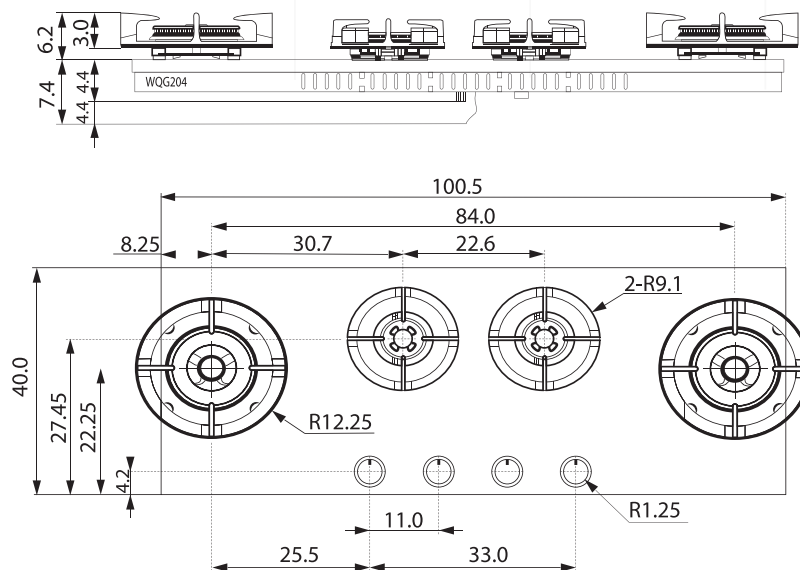
# 2. Antes del Prime Uso

**Peligro:** Si percibe olor a gas: cierre el suministro, apague toda llama expuesta y llame a su proveedor de gas o a los bomberos. No intente encender el aparato.

## Consejos de conservación

- Aparato de uso exclusivamente doméstico y en exteriores bien ventilados. No usar en espacios cerrados (garajes, edificios) — riesgo de acumulación de monóxido de carbono.
- No almacene sustancias inflamables (gasolina, cilindros no conectados) cerca del aparato.
- Mantenga a los niños alejados durante el uso y hasta que el aparato se haya enfriado.
- No se incline sobre los quemadores al encenderlos ni use ropa holgada o colgante.
- Nunca use el aparato con viento fuerte sin cortavientos; las perillas pueden calentarse peligrosamente.
- No intente calentar recipientes cerrados ni use carbón u otros combustibles sólidos.
- Use siempre un extintor ABC; nunca agua en incendios de grasa.
- Inspeccione los quemadores antes de cada uso: llamas amarillas, calentamiento irregular o sonidos de estallido pueden indicar nidos de insectos.

**ADVERTENCIA:** Cualquier modificación no autorizada anulará la garantía. La instalación y el mantenimiento deben ser realizados por un técnico cualificado.



## 3. Comprobación de Fugas de Gas

Realice esta prueba antes de cada uso y siempre que cambie o reconecte el cilindro de gas.

**ADVERTENCIA:** Nunca use una llama abierta para comprobar fugas. Realice la prueba siempre en exteriores y sin fumar.

### Procedimiento de prueba

1. Asegúrese de que todas las perillas estén en posición OFF.
2. Prepare una solución de agua y jabón líquido (1:1) en un pulverizador.
3. Abra el suministro de gas.
4. Aplique la solución sobre todas las juntas, conexiones, válvulas y tuberías desde la fuente hasta los quemadores.
5. Si aparecen burbujas o percibe olor a gas, hay una fuga. Cierre el gas de inmediato y no encienda el aparato.
6. Repare apretando juntas o sellando con cinta de teflón. Si la fuga persiste, llame a un técnico autorizado.
7. No use el aparato hasta que la fuga esté corregida.

**NOTA:** Inspeccione visualmente la manguera antes de cada uso. Si presenta cortes, desgaste o abrasión, reemplácela antes de encender el aparato. La manguera recomendada tiene una longitud máxima de 1,5 m.

## 4. Conexión de Gas

El aparato viene con conexión de salida estándar hacia abajo para tuberías de ½". Compatible con gas natural (NG) y propano líquido (LP). Verifique la placa de características para confirmar el tipo de gas.

### Gas Natural (NG)

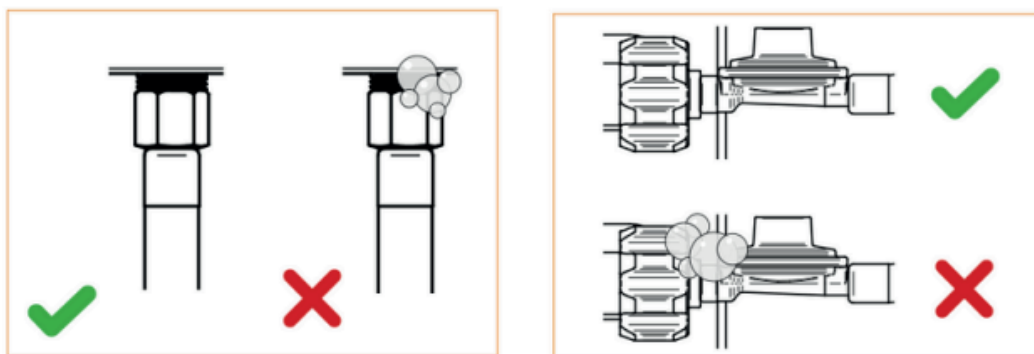
- Use un conector flexible certificado con diámetro mínimo de ½".
- Selle todas las conexiones no abocardadas con cinta de teflón o sellador de roscas.
- El regulador debe incluir una flecha direccional apuntando hacia el aparato.
- Instale una válvula de cierre accesible cerca del aparato.
- Tras conectar, realice siempre la prueba de fugas.

### Propano Líquido (LP)

- Use un regulador de LP certificado ajustado a la presión local. Tanques certificados: 5-13 kg de capacidad.
- Conecte el regulador al tanque apretando solo a mano.
- Almacene el tanque en posición vertical, en exteriores, fuera del alcance de niños. Nunca en interiores.
- Al terminar de cocinar: gire las perillas a OFF, cierre la válvula del tanque girando en sentido antihorario y desconecte el regulador.
- Si escucha un silbido en el tanque o huele gas, aléjese y llame a los bomberos.

**NOTA:** El gas LP es más pesado que el aire y se deposita en niveles bajos. Asegure ventilación cruzada en la zona de la isla donde esté instalado.

Los quemadores laterales de encimera vienen equipados con una conexión de salida estándar de fábrica que apunta hacia abajo, diseñada para acomodar, directamente conexiones de gas de 1/2".



## 5. Instalación del Aparato

**ADVERTENCIA:** Se requieren dos o más personas para instalar el aparato. No instale con el gas conectado.

El corte en la encimera debe coincidir exactamente con las dimensiones especificadas. Un corte mayor puede provocar que el aparato se desprenda; uno menor puede impedir la instalación correcta.

### Cesta superior

8. Introduzca el cuerpo del aparato en el gabinete por debajo de la encimera y encájelo. Coloque molduras, casquillos de seguridad y perillas.
9. Coloque las juntas de goma en las aberturas de cada quemador; ponga las molduras encima y fíjelas con los 8 tornillos incluidos. Sujete el aparato desde el interior del gabinete hasta quedar atornillado.
10. Coloque los quemadores, las rejillas y los soportes en sus posiciones.
11. Conecte la línea de gas (manteniéndola alejada de bordes afilados y fuentes de calor) y realice la prueba de fugas antes de encender.

**NOTA:** Inspeccione visualmente la manguera antes de cada uso. Si presenta cortes, desgaste o abrasión, reemplácela antes de encender el aparato. La manguera recomendada tiene una longitud máxima de 1,5 m.

## 6. Encendido del Aparato

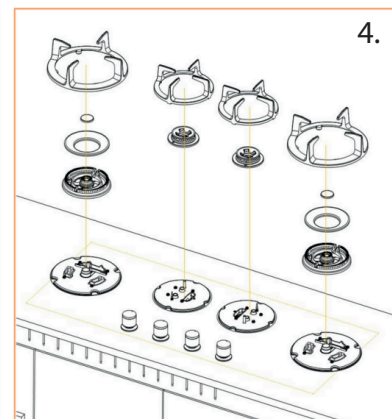
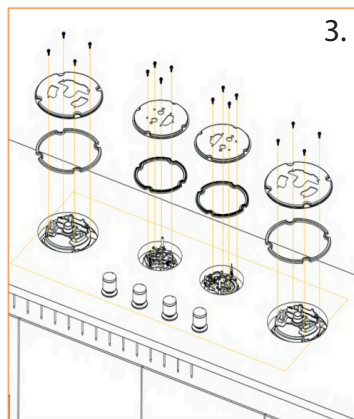
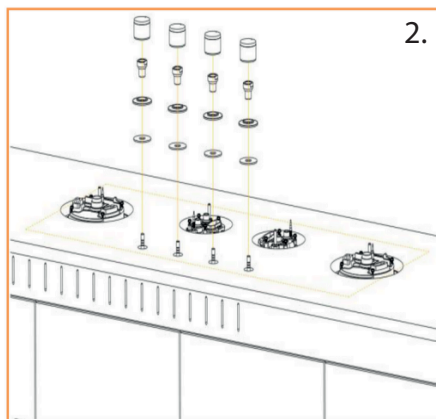
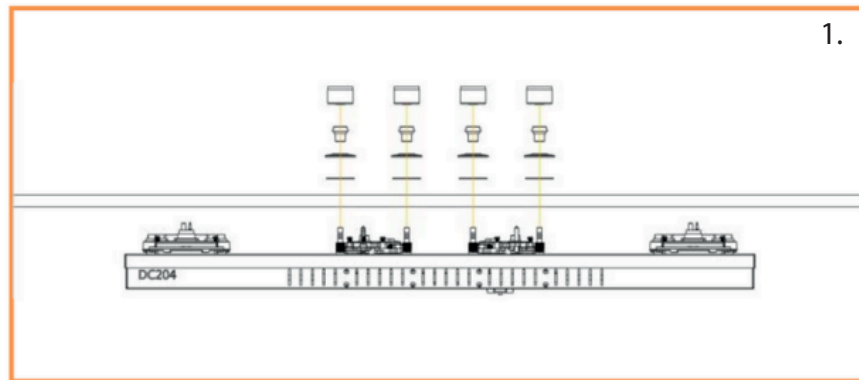
Manténgase alejado de los quemadores al encenderlos. No acerque manos, brazos ni cabeza.

### Cesta superior

12. Presione la perilla del quemador deseado y gírela en sentido antihorario hasta la posición ALTA.
13. Escuchará un clic: el encendedor produce una chispa. Busque la llama a través de las rejillas.
14. Si no enciende en 5 segundos, apague y espere 5 minutos para que el gas se disipe. Repita el proceso.
15. Si no enciende tras varios intentos, cierre todas las válvulas y llame a un técnico.
16. Para apagar: gire la perilla a OFF. Es normal escuchar un chasquido.
17. Cierre la válvula de suministro de gas al terminar de cocinar.

### Cesta superior

18. Verifique que el suministro de gas esté abierto y sin fugas.
19. Prepare una cerilla o, preferiblemente, un encendedor largo.
20. Gire la perilla a la posición de llama baja para liberar el gas.
21. Acerque la llama al quemador hasta que se encienda.
22. Ajuste la intensidad de la llama según necesidad.



## 7. Limpieza y Mantenimiento

### Limpieza diaria

- Limpie la superficie con un paño seco después de cada uso para eliminar grasa y restos.
- Para manchas difíciles, use un paño suave con jabón neutro. No use esponjas abrasivas.
- Seque completamente la superficie tras limpiar para evitar corrosión.

### Quemadores

- Retire las tapas de los quemadores con cuidado.
- Limpie los orificios con un cepillo de cerdas suaves o un alfiler para eliminar obstrucciones.
- Lave las tapas con agua tibia y jabón; séquelas bien antes de reinstalarlas.
- Asegúrese de que los quemadores queden correctamente alineados al colocarlos.

### Componentes de encendido (aguja y termopar)

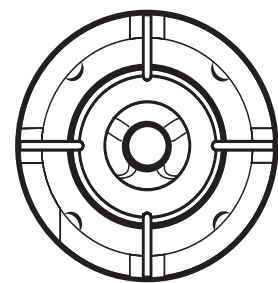
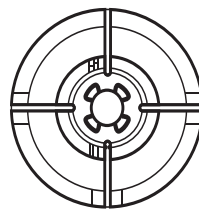
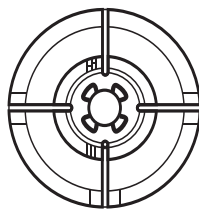
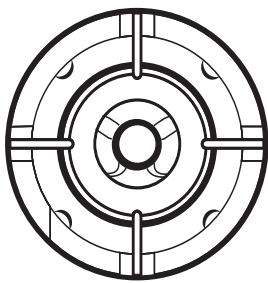
- Limpie con un paño seco y sin pelusa. No use materiales húmedos cerca de piezas eléctricas.
- La acumulación de grasa o carbón puede causar falta de chispa o apagado prematuro.

### Superficies

- Plástico / pintado / impreso: paño suave húmedo. Evite disolventes, diluyentes o gasolina.
- Acero inoxidable / vidrio: use productos específicos para estos materiales; limpie con suavidad.
- No coloque objetos afilados o pesados sobre la encimera para evitar rayones y abolladuras.

## 8. Solución de Problemas

Problema	Causa probable	Solución
El quemador no enciende	Sin flujo de gas / obstrucción	Verificar suministro y conexiones; revisar aberturas
Sin chispa al presionar	Batería defectuosa o mal colocada / aguja sucia	Cambiar batería; revisar polaridad; limpiar aguja (distancia ~4 mm)
La llama se apaga	Termopar defectuosa	Reposicionar, limpiar o reemplazar el termopar
Llama débil o fácil de apagar	Presión de gas baja / tanque LP casi vacío / exceso de aire	Verificar conexiones; cambiar tanque; ajustar regulador
Llama amarilla con humo negro	Entrada de aire insuficiente	Ajustar el regulador para aumentar el aire
Llama desigual	Orificio del quemador bloqueado	Limpia el orificio con un alfiler o cepillo suave



**aroha**  
APPLIANCES

