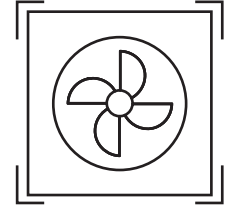
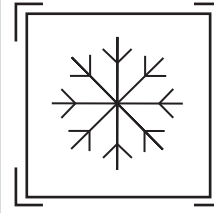
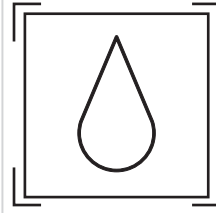


AROHA

Modelo: N24SS

Uso Interior / Exterior · Acero Inoxidable

Guía Rápida de Usuario



NEVERA OUTDOOR



aroha[®]
APPLIANCES

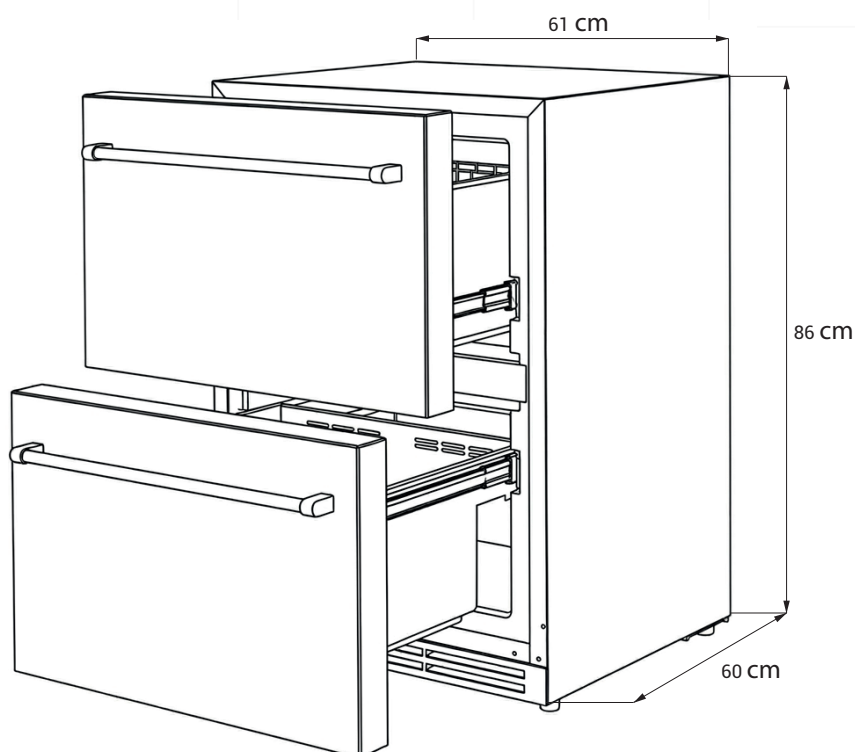
1. Especificaciones Técnicas

Código	N24SS
Ancho × Fondo × Alto	61 × 60 × 86 cm (24" × ~23 5/8" × ~33 7/8")
Uso	Interior y exterior
Acabado exterior	Acero inoxidable resistente a la intemperie y la corrosión
Control de temperatura	Digital
Iluminación interior	LED
Estantes	Vidrio templado ajustables
Cierre	Bloqueo de seguridad integrado
Sistema de enfriamiento	Compresor
Patas	Niveladoras con ruedas para fácil reubicación
Conexión eléctrica	Toma con conexión a tierra

2. Instalación

Diseñada para uso tanto en cocinas interiores como en terrazas, jardines o cocinas exteriores. El acero inoxidable resistente a la corrosión la protege de la intemperie.

- Coloque sobre superficie firme y nivelada. Use las patas niveladoras para compensar desniveles.
- En instalación exterior, proteja de la lluvia directa y de la exposición solar prolongada para mayor eficiencia.
- Deje al menos 5 cm en los laterales y 10 cm en la parte trasera para ventilación del compresor.
- No instale en zonas con temperaturas inferiores a 5 °C ni superiores a 43 °C.
- Conecte a toma con conexión a tierra obligatoria. No use regletas.
- Si instala en exterior, use una toma con protección IP adecuada para exteriores.
- Espere 4 horas antes de encender si el aparato fue transportado horizontalmente.



aroha[®]
APPLIANCES

3. Funcionamiento

- Encendido: conecte a la red. El panel digital se iluminará. Ajuste la temperatura deseada.
- Temperatura recomendada: 2 °C – 8 °C para conservación óptima de alimentos y bebidas.
- Control digital: use los botones + / – para ajustar la temperatura en pasos de 1 °C.
- Bloqueo de seguridad: active el bloqueo desde el panel para evitar apertura accidental.
- Ruedas: desbloquee las ruedas para reubicar el aparato con facilidad en exterior.

4. Advertencias de Seguridad

- Desconecte siempre el aparato antes de cualquier operación de limpieza o mantenimiento.
- No toque las superficies internas del congelador con las manos húmedas — riesgo de adherencia y quemaduras por frío.
- No introduzca líquidos en botellas cerradas en el congelador — pueden explotar al expandirse.
- Mantenga alejados a los niños menores de 8 años sin supervisión.
- No bloquee las rejillas de ventilación — afecta al rendimiento y puede provocar averías.
- No use objetos punzantes para descongelar manualmente — puede dañar el circuito de refrigerante.
- Deje reposar el aparato 4 horas antes de enchufarlo si fue transportado horizontalmente.
- No coloque alimentos calientes directamente en el interior — aumenta el consumo y puede dañar componentes.
- Este aparato debe estar conectado a tierra obligatoriamente.
- No instale cerca de fuentes de calor (horno, radiador, luz solar directa).



5. Limpieza y Mantenimiento

- Limpie el interior con paño húmedo y detergente neutro. No use productos abrasivos.
- Limpie el exterior de acero inoxidable en la dirección del grano para evitar rayaduras.
- Limpie la junta de puerta periódicamente para mantener el sellado hermético.
- Limpie el condensador (rejilla trasera o inferior) cada 6 meses con aspirador o cepillo suave.
- En exterior, limpie con mayor frecuencia para evitar depósitos de sal o polvo.

6. Solución de Problemas

No enfría / no enciende	Sin corriente o fusible	Verifique enchufe y disyuntor.
Ruido excesivo	Superficie inestable o compresora	Nivele el aparato. Si persiste, llame al servicio técnico.
Exceso de escarcha	Puerta mal cerrada o junta dañada	Verifique junta de puerta. Realice descongelación manual.
Temperatura inadecuada	Ajuste incorrecto o sobrecarga	Revise configuración. No sobrecargue el interior.
Luz interior no enciende	Bombilla fundida	Reemplace la bombilla por una del mismo tipo.
Agua en el interior	Desagüe obstruido	Limpie el orificio de desagüe en la parte trasera inferior.



