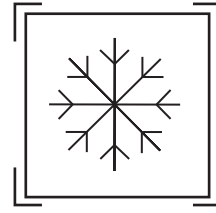
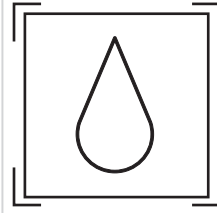


AROHA

Modelo: NFD36SS
20,85 cu.ft · Dual Cooling · Counter-Depth
Guía Rápida de Usuario



NAVERA FRANCESA



aroha[®]
APPLIANCES

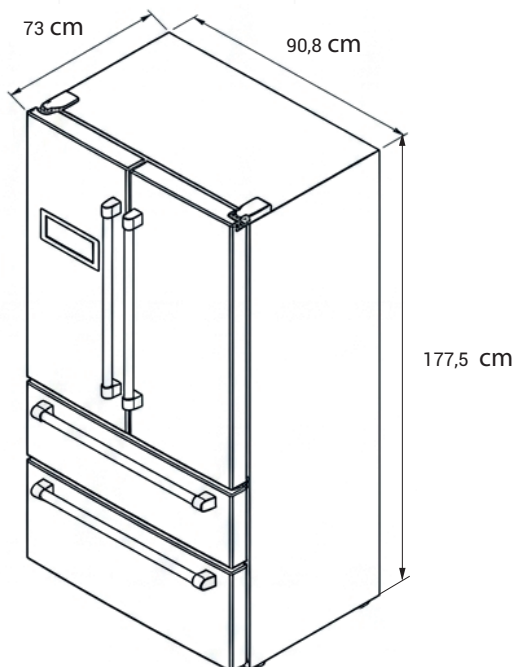
1. Especificaciones Técnicas

Código	NFD36SS
Ancho × Fondo × Alto	90,8 × 73 × 177,5 cm (35 3/4" × 28 3/4" × 69 7/8")
Capacidad total	20,85 cu.ft (590 litros)
Capacidad refrigerador	15,16 cu.ft (429 litros)
Capacidad congelador	5,69 cu.ft (161 litros) – 2 cajones
Sistema de enfriamiento	Dual Cooling – circuitos independientes
Descongelación	Automática (No Frost)
Estantes refrigerador	5 de vidrio templado (4 ajustables en media anchura)
Cajones frutas/verduras	2 con control de humedad independiente
Compartimento especial	Temperatura ajustable (embutidos / delicatessen)
Fabricador de hielo	Automático – 1,0–1,1 kg / 24 h
Iluminación	LED alta eficiencia
Panel de control	Digital – modos Eco / Holiday / Sabbath
Funciones extra	Super Freezing · Quick Fridge · Bloqueo infantil · °C/°F
Estantes de puerta	4 (incluye balcón para galones)

2. Instalación

Nevera de profundidad de encimera (counter-depth) para integración perfecta con el mobiliario. Requiere espacio de nicho estándar de 36".

- Deje al menos 2,5 cm en laterales, 5 cm en parte trasera y 5 cm en la parte superior.
- El aparato debe estar conectado a tierra. Requiere circuito dedicado de 15 A / 120 V.
- Conecte la manguera de agua al racor trasero para el fabricante de hielo (presión 1,5 – 8 bar).
- Nivele el aparato con las patas regulables — una nevera desnivelada cierra mal las puertas.
- Espere 4 horas tras la instalación antes de encender.
- Antes de cargar alimentos, deje que el interior alcance la temperatura objetivo (4 h mínimo).



3. Modos y Funciones

Dual Cooling	Circuitos de frío independientes para nevera y congelador — evita mezcla de olores y humedad.
Super Freezing	Baja rápidamente la temperatura del congelador para proteger alimentos ya congelados al añadir frescos.
Quick Fridge	Enfría rápidamente el compartimento de refrigeración tras abrir o cargar nueva compra.
Modo ECO	Optimiza el consumo energético. Recomendado para uso habitual.
Modo Holiday	Mantiene el refrigerador a 15 °C con el congelador activo durante vacaciones largas.
Modo Sabbath	Desactiva señales luminosas y acústicas para cumplimiento religioso.
Compartimento especial	Temperatura regulable entre 0 °C y 5 °C para embutidos, quesos y delicatessen.

4. Advertencias de Seguridad

- Desconecte siempre el aparato antes de cualquier operación de limpieza o mantenimiento.
- No toque las superficies internas del congelador con las manos húmedas — riesgo de adherencia y quemaduras por frío.
- No introduzca líquidos en botellas cerradas en el congelador — pueden explotar al expandirse.
- Mantenga alejados a los niños menores de 8 años sin supervisión.
- No bloquee las rejillas de ventilación — afecta al rendimiento y puede provocar averías.
- No use objetos punzantes para descongelar manualmente — puede dañar el circuito de refrigerante.
- Deje reposar el aparato 4 horas antes de enchufarlo si fue transportado horizontalmente.
- No coloque alimentos calientes directamente en el interior — aumenta el consumo y puede dañar componentes.
- Este aparato debe estar conectado a tierra obligatoriamente.
- No instale cerca de fuentes de calor (horno, radiador, luz solar directa).



5. Limpieza y Mantenimiento

- Limpie el interior con paño húmedo y detergente neutro. No use aerosoles ni abrasivos.
- Limpie los cajones de frutas y verduras cada 2 semanas para evitar bacterias.
- Cambie el filtro de agua del fabricante de hielo cada 6 meses (según modelo).
- Limpie el condensador (rejilla inferior trasera) anualmente con cepillo suave.
- Limpie las juntas de puerta mensualmente para mantener el sellado.
- Para desactivar el fabricante de hielo durante la limpieza: use la opción en el panel de control.

6. Solución de Problemas

No enfría / no enciende	Sin corriente o fusible	Verifique enchufe y disyuntor.
Ruido excesivo	Superficie inestable o compresora	Nivele el aparato. Si persiste, llame al servicio técnico.
Exceso de escarcha	Puerta mal cerrada o junta dañada	Verifique junta de puerta. Realice descongelación manual.
Temperatura inadecuada	Ajuste incorrecto o sobrecarga	Revise configuración. No sobrecargue el interior.
Luz interior no enciende	Bombilla fundida	Reemplace la bombilla por una del mismo tipo.
Agua en el interior	Desagüe obstruido	Limpie el orificio de desagüe en la parte trasera inferior.
Fabricador no produce hielo	Sin agua o modo desactivado	Verifique conexión de agua y que el modo activo.



aroha[®]
APPLIANCES

