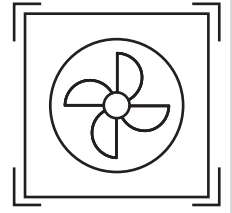
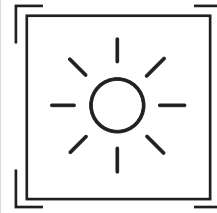


# AROHA

Campana Retráctil con Panel Deslizante  
Guía Rápida de Usuario



Extractora  
Campana Retráctil



**aroha**<sup>®</sup>  
APPLIANCES

# 1. Advertencias de seguridad

## Precauciones generales

- Solo uso doméstico. No apta para uso comercial.
- La instalación debe ser realizada por un electricista calificado.
- Verificar que voltaje (V) y frecuencia (Hz) del aparato coincidan con la red del hogar.
- Niños menores de 8 años NO deben usar el aparato.
- No flamear debajo de la campana. Las piezas accesibles pueden calentarse.
- Si el cable de alimentación está dañado, reemplazarlo solo con personal autorizado.
- Apagar la alimentación principal antes de cualquier limpieza o mantenimiento.
- Si el aparato no funciona correctamente, contactar al fabricante o servicio especializado.

## Riesgo de intoxicación — Modo extracción con fuego abierto

NUNCA operar en modo extracción simultáneamente con aparatos de tiro abierto (calentadores de gas, leña, petróleo, calderas) sin garantizar flujo de aire adecuado. Esto puede generar presión negativa y aspirar gases tóxicos de vuelta al interior.

- Garantizar siempre suministro suficiente de aire fresco.
- La presión negativa en la habitación no debe superar 4 Pa (0,04 mbar).
- Si se usa exclusivamente en modo recirculación, no hay esta restricción.

## Requisitos eléctricos

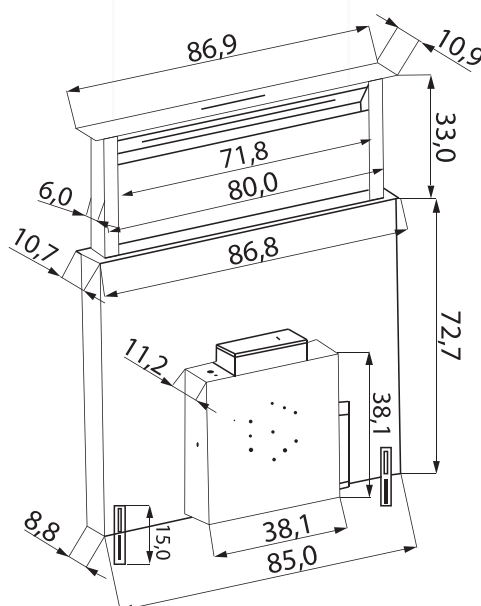
- Verificar voltaje en la placa de características (ubicada detrás del filtro de grasa).
- Sin enchufe: instalar interruptor bipolar con separación mínima de contactos de 3 mm.
- Con enchufe estándar: conectar a toma de corriente de fácil acceso.

# 2. Panel de Control y Operación

Control	Función
ON/OFF (pulsación corta)	Encender/apagar el aparato. Velocidad inicial: BAJA.
ON/OFF (2 segundos)	Levantar/retraer el panel deslizante de la campana.
Velocidad (pulsación corta)	Aumentar velocidad en 1 nivel (1–8) o reducir con slider.
Velocidad (pulsación larga nivel 8)	Activar modo TURBO – funciona 5 min, luego vuelve a nivel 8.
Luz (LIGHT)	Encender/apagar iluminación LED integrada.
Temporizador (ON/OFF durante)	Activa retardo automático de apagado de 3 minutos.

## Precaución al mover el panel

Antes de levantar o retraer el panel, verificar que no haya objetos ni recipientes (con manijas u otro contenido caliente) que puedan ser golpeados por el mecanismo. Riesgo de derrame de líquidos calientes.



# 3. Instalación

## Requisitos previos

- El conducto de escape debe tener diámetro mínimo de 150 mm.
- Altura de instalación: 65-75 cm sobre la placa de cocción.
- Agujero de corte en encimera: 857 x 95 mm (campana retráctil).
- El conducto debe ser lo más corto y recto posible.
- Solo usar tuberías lisas o mangueras flexibles de materiales no inflamables.
- Si el conducto va horizontal: pendiente mínima de 1 cm/metro (2°) para evitar condensación en el motor.
- No conectar el tubo de extracción a un conducto compartido con otro aparato.
- Si el conducto pasa por zonas frías, aislar la tubería para evitar condensación.
- La campana debe quedar horizontal tras la instalación.

## Modos de operación disponibles

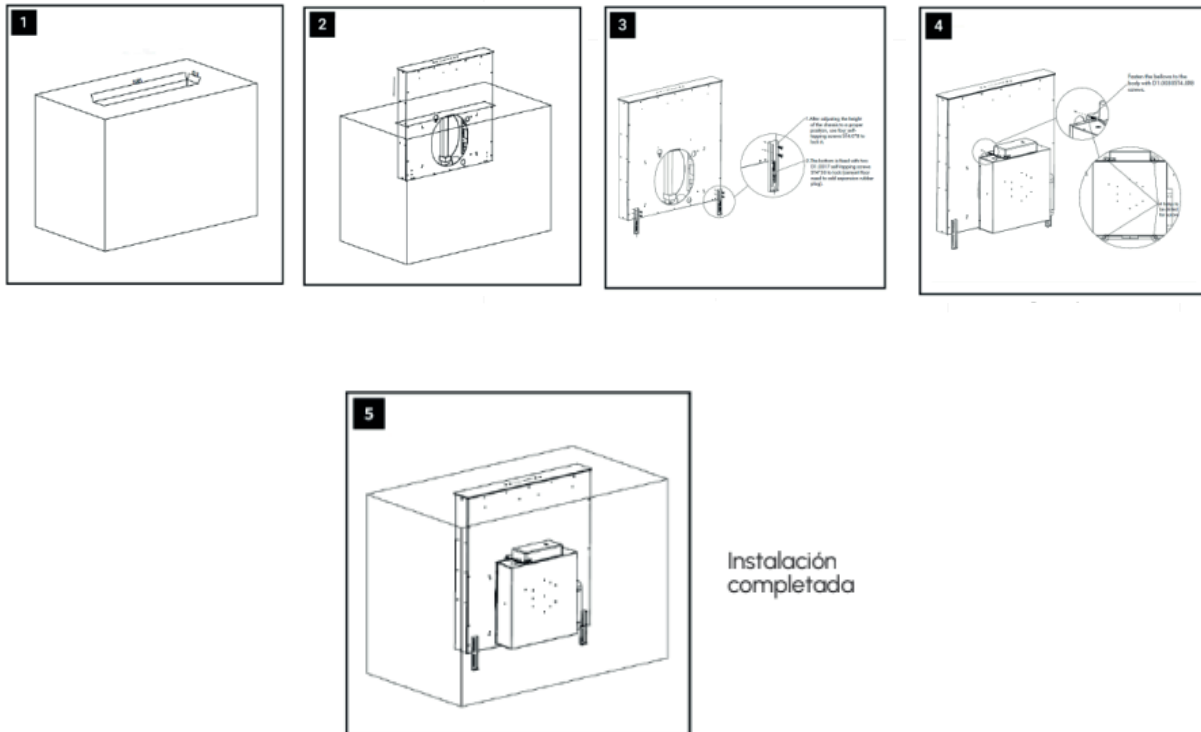
Modo	Descripción	Requisito adicional
Extracción al exterior	Vapores expulsados fuera del edificio	Conducto $\varnothing \geq 150$ mm hacia exterior
Recirculación	Aire filtrado y devuelto a la habitación	Filtro de carbón activo instalado en motor

## Pasos de instalación (campana retráctil)

- Paso 1: Obtener conducto de escape  $\varnothing 150$  mm + 2 abrazaderas de manguera (no incluidas).
- Paso 2: Hacer corte de 585 x 93 mm en el gabinete según las medidas del manual.
- Paso 3: Insertar la unidad de ventilación en el corte; fijar raíles de sujeción bajo la encimera y en el cuerpo.
- Paso 4: Conectar conducto de escape; fijar con abrazaderas.
- Paso 5: Verificar que la campana esté nivelada y que el conducto no esté bloqueado.

## Instalación del filtro de carbón (modo recirculación)

- Retirar filtro(s) de grasa.
- Montar el filtro de carbón activo en el motor del ventilador según sus instrucciones.
- Volver a colocar los filtros de grasa.
- Si el aparato vino de fábrica con filtro de carbón y se usará en modo extracción, retirarlo



## 5. Limpieza y Mantenimiento de Filtros

### Antes de limpiar

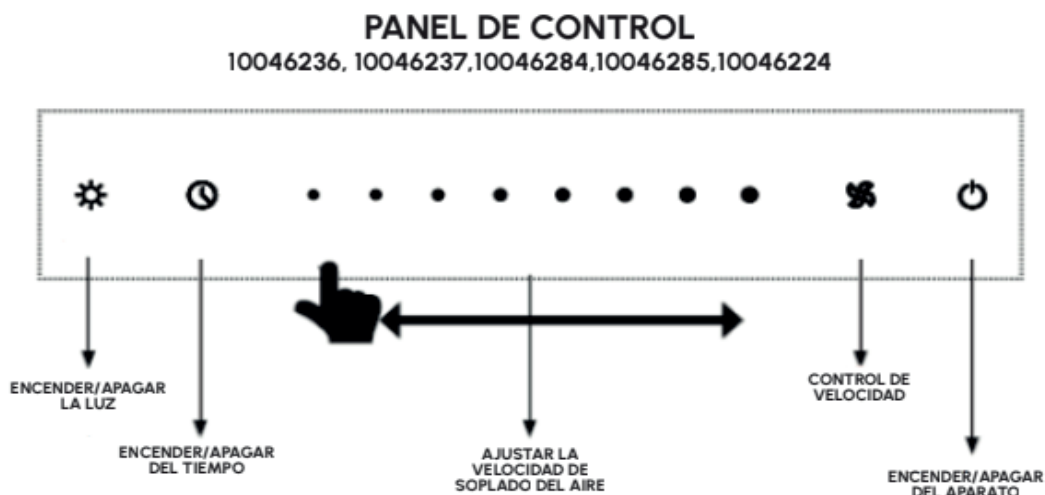
- Desconectar siempre de la red eléctrica antes de cualquier mantenimiento.
- No usar limpiadores a vapor ni productos con alto contenido de alcohol (especialmente en acabados negro mate).
- Evitar que entre agua en los elementos de control electrónicos.

### Filtros de grasa

Tipo de filtro	Mantenimiento
Metálico	Lavar mensualmente a mano o en lavavajillas a 60°C. No usar detergente alcalino (pH > 7). No requiere reemplazo si se lava regularmente.
Espuma	Remojar en agua jabonosa tibia 1–2 h mensualmente. No exprimir. Reemplazar tras 5–6 lavados.
Papel	Reemplazar mensualmente (o cada 2 meses si tiene alarma de saturación).






### Filtros de carbón

Tipo	Mantenimiento
Tradicional (redondo)	No lavable. Reemplazar cada 4–6 meses según uso.
Lavable/regenerable (cuadrado)	Lavar mensualmente en lavavajillas (programa intensivo, máxima temperatura). Reactivar: secar en horno a 100°C por 10 min. Vida útil: hasta 3 años con limpieza mensual.



## 6. Solución de Problemas

Falla	Causa posible	Solución
Luz ON, ventilador no funciona	Paleta atascada / motor dañado	Servicio técnico calificado. disyuntor.
Nada funciona (ni luz ni motor)	Bombillo quemado / cable suelto colocada	Reemplazar bombillo o reconectar cable.
Vibración grave	Paleta dañada / motor mal fijado/ soporte suelto	Verificar soporte; si persiste, servicio técnico.
Succión débil	Distancia excesiva a la placa de cocción	Reajustar altura a 65–75 cm.

	<b>ON/OFF</b>	Presione el botón ON/OFF una vez para encenderla. La configuración estándar es BAJA. Una vez que la unidad esté encendida, deberá presionar el mismo botón una vez más para apagarla.
	<b>BAJO</b>	Presione una vez para colocar la configuración BAJA y una vez para apagarla.
	<b>MEDIO</b>	Presione una vez para colocar la configuración MEDIA y una vez para apagarla.
	<b>ALTO</b>	Presione una vez para colocar la configuración ALTA y una vez para apagarla.
	<b>LIGHT</b>	Presione una vez para encender la luz y una vez para apagarla.

