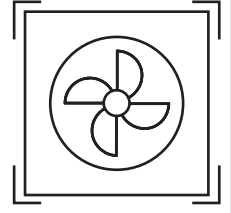
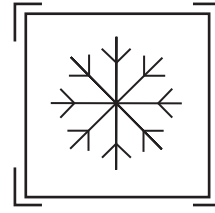
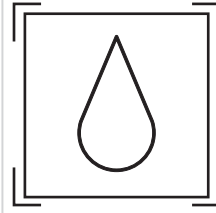


AROHA

Modelo: C24SS

Cajón Extraíble · Interior / Exterior

Guía Rápida de Usuario



CONGELADOR OUTDOOR



aroha[®]
APPLIANCES

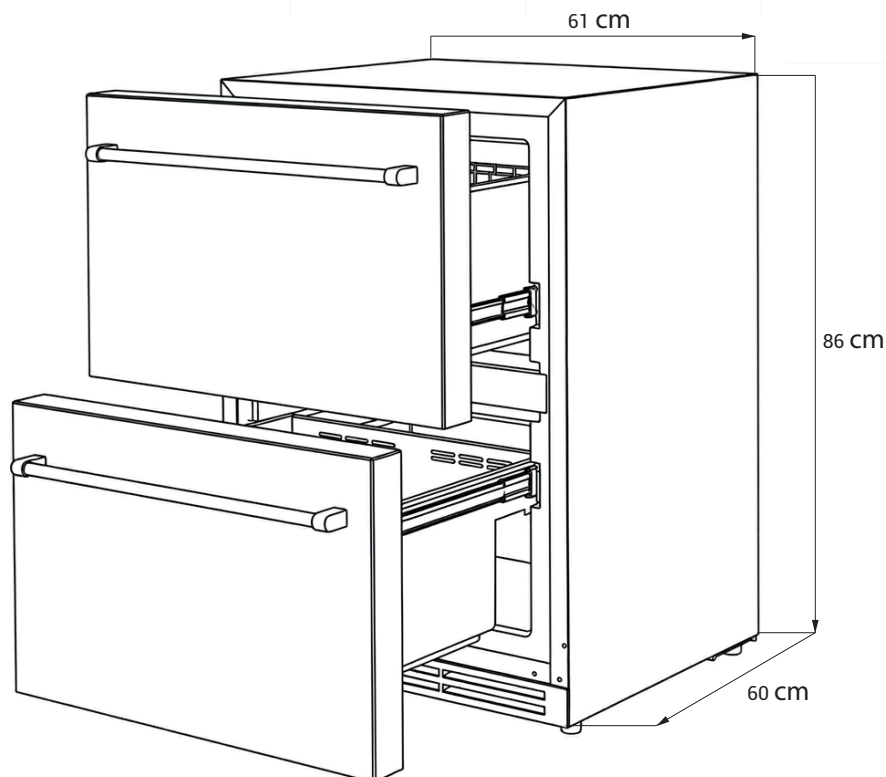
1. Especificaciones Técnicas

Código	C24SS
Ancho × Fondo × Alto	61 × 60 × 86 cm (24" × ~23 5/8" × ~33 7/8")
Formato	Cajón congelador extraíble (drawer freezer)
Uso	Interior y exterior
Acabado exterior	Acero inoxidable resistente a la intemperie
Cierre cajón	Guías de cierre suave (soft-close)
Control de temperatura	Digital
Cierre	Bloqueo de seguridad integrado
Junta	Magnética hermética
Conexión eléctrica	Toma con conexión a tierra

2. Instalación

Congelador en formato cajón extraíble para instalación bajo encimera, en cocinas exteriores o como unidad independiente. Las guías de cierre suave garantizan un sellado hermético.

- Instale sobre superficie firme y perfectamente nivelada — un cajón desnivelado no sella correctamente.
- Deje al menos 5 cm en laterales y 10 cm en la parte trasera para ventilación.
- En instalación exterior, proteja de la lluvia directa y del sol intenso.
- No instale en zonas con temperatura ambiente inferior a 5 °C — el compresor puede no rendir correctamente.
- Conecte a toma con tierra obligatoria. No use alargadores.
- Espere 4 horas tras el transporte antes de enchufar.
- Antes del primer uso, limpie el interior y deje que alcance la temperatura objetivo (≤ -18 °C) antes de cargar alimentos.



3. Funcionamiento

- Temperatura objetivo: $-18\text{ }^{\circ}\text{C}$ o inferior para conservación a largo plazo según normativa alimentaria.
- Apertura: tire del cajón hacia usted. Las guías soft-close lo frenan al cerrar para garantizar el sellado.
- Congelación rápida: si su modelo dispone de función Super Freezing, actívela antes de introducir grandes cantidades.
- Organización: use los compartimentos del cajón para separar categorías de alimentos.
- Bloqueo de seguridad: actívelo para evitar apertura accidental, especialmente en exterior.

4. Advertencias de Seguridad

- **Desconecte siempre el aparato antes de cualquier operación de limpieza o mantenimiento.**
- **No toque las superficies internas del congelador con las manos húmedas — riesgo de adherencia y quemaduras por frío.**
- No introduzca líquidos en botellas cerradas en el congelador — pueden explotar al expandirse.
- Mantenga alejados a los niños menores de 8 años sin supervisión.
- No bloquee las rejillas de ventilación — afecta al rendimiento y puede provocar averías.
- No use objetos punzantes para descongelar manualmente — puede dañar el circuito de refrigerante.
- Deje reposar el aparato 4 horas antes de enchufarlo si fue transportado horizontalmente.
- No coloque alimentos calientes directamente en el interior — aumenta el consumo y puede dañar componentes.
- Este aparato debe estar conectado a tierra obligatoriamente.
- No instale cerca de fuentes de calor (horno, radiador, luz solar directa).
- No descongele el interior con objetos punzantes — puede perforar el circuito de refrigerante.
- **No consuma alimentos que hayan sido recongelados tras una descongelación no controlada.**



aroha[®]
APPLIANCES

5. Limpieza y Mantenimiento

- Descongele manualmente cuando el grosor de escarcha supere 3–5 mm (si no dispone de No Frost).
- Para descongelar: apague, extraiga el cajón, coloque toallas y espere a que se derrita de forma natural.
- Limpie el interior con paño húmedo y bicarbonato. Aclare con agua limpia y seque bien antes de encender.
- Limpie la junta magnética del cajón con paño húmedo para mantener el sellado.
- Limpie el condensador (rejilla trasera) cada 6 meses.

6. Solución de Problemas

No alcanza -18 °C	Carga excesiva o puerta sin sellado	Reduzca carga. Verifique junta del cajón.
Mucha escarcha	Cajón no cierra herméticamente	Verifique junta magnética. Limpie o reemplace.
Ruido excesivo	Superficie inestable	Nivele el aparato.
Cajón no desliza bien	Guías sucias o desalineadas	Limpie las guías con paño seco.
No enciende	Sin corriente	Verifique enchufe y disyuntor.



aroha[®]
APPLIANCES

